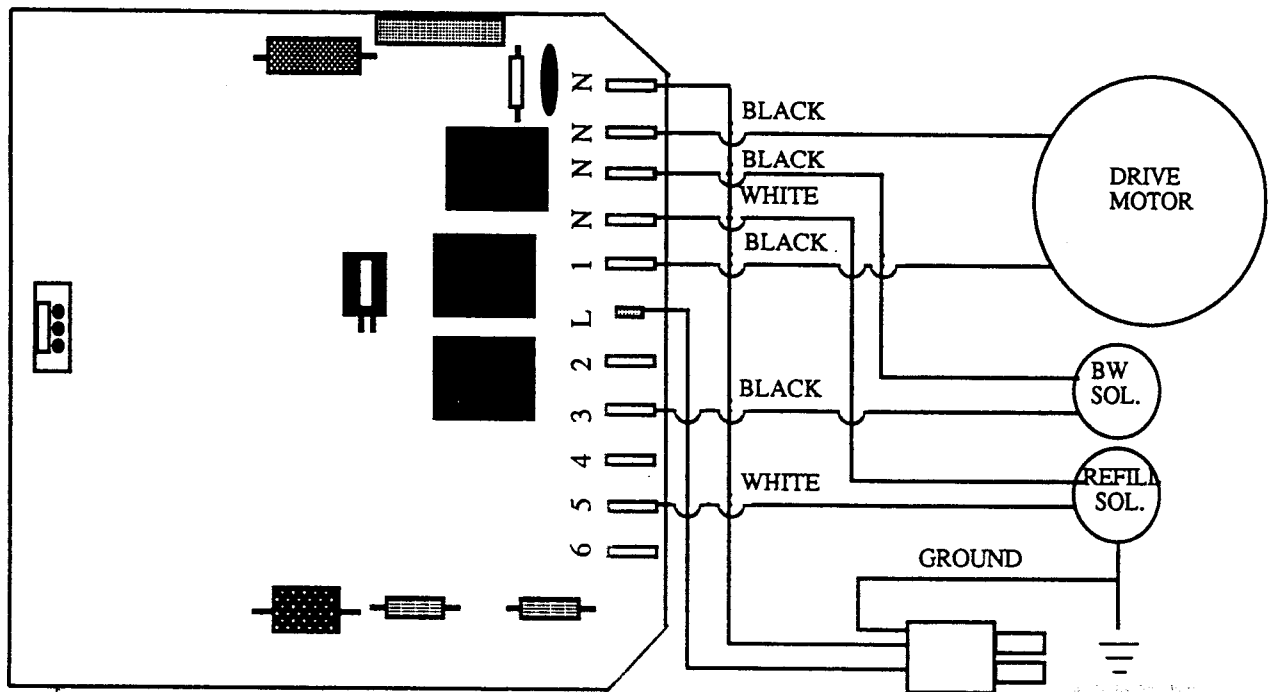


# 541-170 Wiring Schematics



# 541-172 Wiring Schematics

